



Sipariş Kodu / Ordering Code

KPM 20 80 M

Manyetik / Magnetic

Bağlantı Eksenli / Mountage

Gövde / Body Size (mm)

Model / Model

Model / Model Type

Ürün Model Kodu / Product Model Code

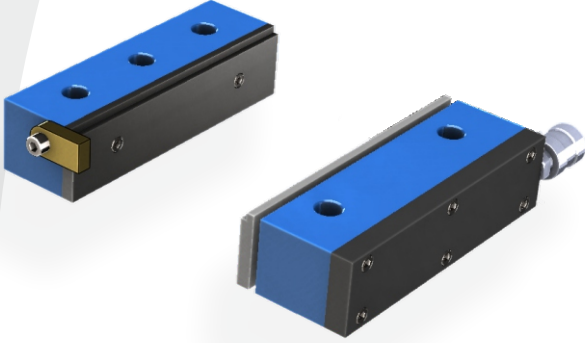
Gövde / Body Size (mm)

180 - 200 mm

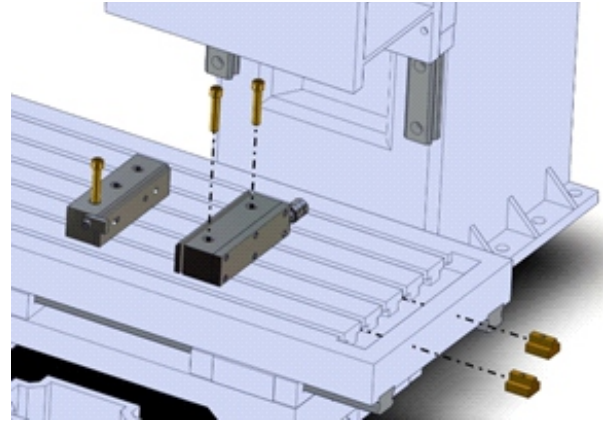
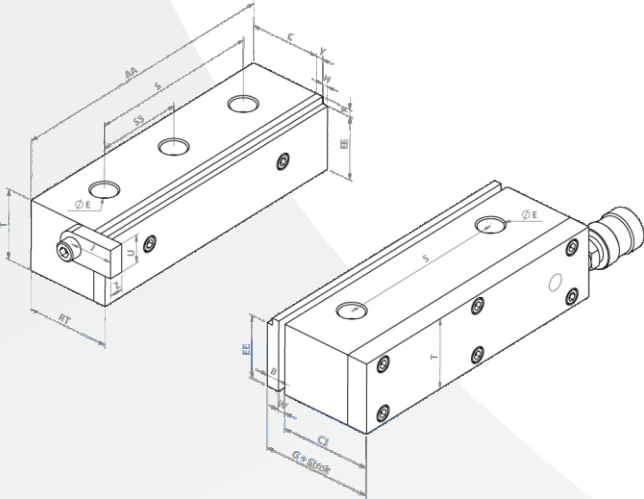
Bağlantı / Mountage

80 mm - 100 mm - 125 mm

Manyetik / Magnet



MODEL	AA	B	T	E	C	S	H	Y	G	V
PM20-80	200	9	50	Ø14	50	80	4	5	74	M12
PM18-100	180	9	50	Ø14	50	100	4	5	74	M12
PM20-125	200	9	50	Ø14	50	125	4	5	74	M12



Montaj Şekli / Mountage

Özellikleri;

Çene ölçüsü: 200 x 49.6 mm
Ayna çene malzemesi: alüminyum
Gövde malzemesi: alüminyum döküm sert anodize
Min. Çalışma Basıncı: 2 bar
Strok: 5 mm
Çift taraflı hareket
Değiştirilebilir ayna çeneleri
İş parçası dayama özelliği

Kuvvet;

2 bar: 120,18 Kg
4 bar: 204,36 Kg
6 bar: 306,54 Kg
8 bar: 408,72 Kg
10 bar: 510,90 Kg