

Sipariş Kodu / Ordering Code

4V
3
10
-
08
-
AC 220V

4V : 2 Konum 5 Yol / Two Position Five Way
3V : 2 Konum 3 Yol / Two Position Three Way

300 Serisi / Series

M5 : M5
06 : G 1/8"
08 : G 1/4"
10 : G 3/8"
15 : G 1/2"

DC 12V
DC 24V
AC 24V
AC 100V
AC 220V

10 - Tek Bob. 2 Konum / Single Head Double Position
20 - Çift Bob. 2 Konum / Double Head Double Position
30C - Çift Bob. 3 Konum Kap. Tip / Double Head Three Position Close Type
30E - Çift Bob. 3 Konum Egsoz Tip / Double Head Three Position Exhaust Type
30P - Çift Bob. 3 Konum Basınç Tip / Double Head Three Position Pressure Type

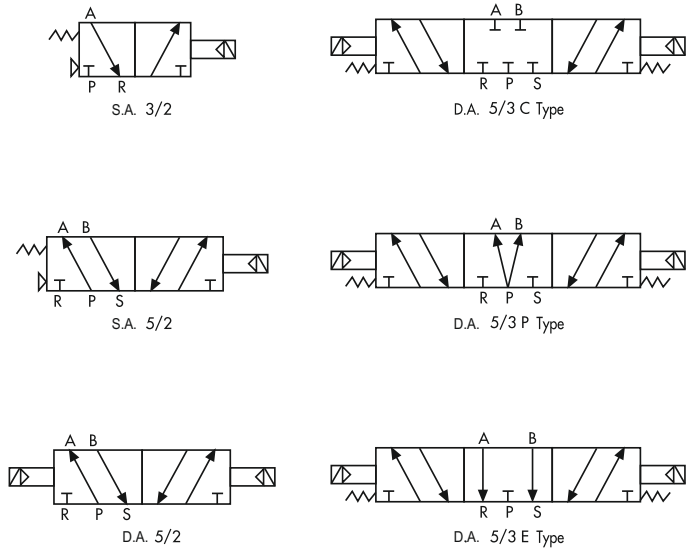


4V310-08



4M310-08

Sembol / Symbol



MODEL / MODEL	4V310 - 08 4M310 - 08	4V320 - 08	4V330C - 08 4V330E - 08 4V330P - 08	4V 310 - 10 3V 310 - 10	4V320 - 10	4V330C - 10 4V330E - 10 4V330P - 10
Efektif Geçiş Alanı / Effective Section Area	25mm ² (CV=1.40)		18mm ² (CV=1.00)	30mm ² (CV=1.68)		18mm ² (CV=1.00)
Bağlantı Ölçüsü / Joint Pipe Bore	G 1/4			G 3/8 Exhaust : G 1/4		
Çalışma Ortamı / Working Medium	40 Micron Filtered Air					
Çalışma Basıncı / Working Pressure	0.15 ~ 0.8 MPa					
Max. Basınç Dayanımı / Max. Pressure Resistance	1.2 MPa					
Çalışma Sıcaklığı / Operating Temperature	5 ~ 50					
Voltaj Aralığı / Voltage Range	± 10 %					
Güç Tüketimi / Power Consumption	AC : 5.5VA DC : 4.8W					
Max. Hareket Çevrimi / Highest Action Frequency	5 Cycle / Sec					
Min. Tepki Zamanı / Shortest Excitation Time	0.05 Second					